

Noirot

107, boulevard Ney

75883 PARIS Cedex 18

Tél.: 01 53 06 27 00 – Fax: 01 42 29 66 05

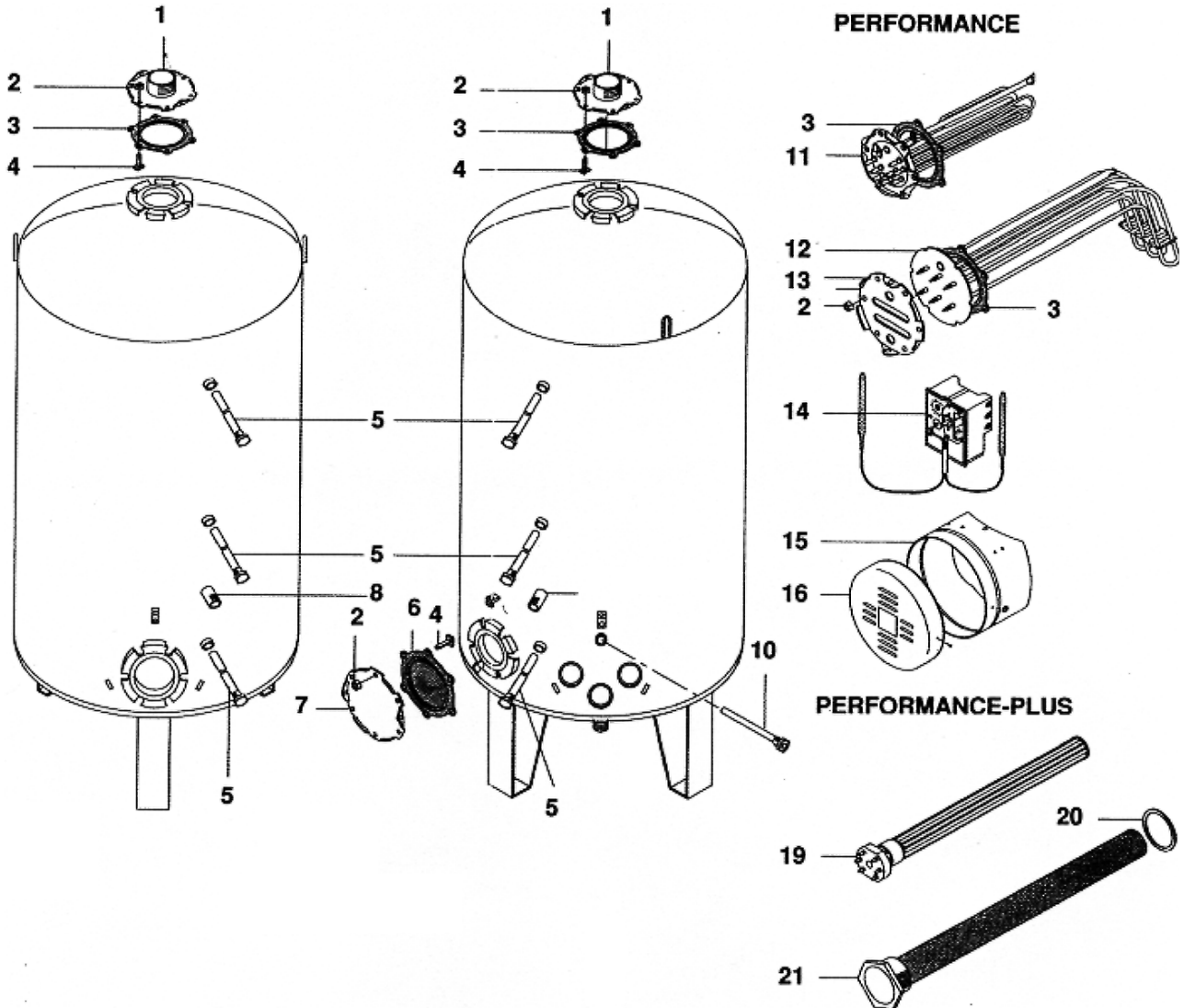
CHAUFFE-EAU PERFORMANCE Performance-plus

Fiche N° SAVN10038A

500 à 3000 litres

Thermoplongeur ou stéatite

Série 57000 BAPT AABT
BABS AABS



Rep.	Désignation	Réf.	Indice prix
1	Bride 110 SUP GBE émail	9336204	J5
2	Ecrou M10	9918041	D2
3	Joint Ø 110 6 trous	9924002	C3
4	Vis M 10 x 32	9918061	A0
5	Anode chauffe-eau 500 L	9319524	H7
5	Anode chauffe-eau 750-1000 L	9319515	H7
5	Anode chauffe-eau 1500-2000 L	9319513	H7
5	Anode chauffe-eau 2500-3000 L	9319516	I8
6	Joint trappe de visite Ø 110 aveugle	9343356	L3
7	EMB 110 aveugle avec jonc peint	9336210	K3
10	Gaine thermostat 1/2"	9338290	J6
11	Résistance à platine 9 KW	9341201	E12
12	Résistance à platine 15 KW	9341202	A14
12	Résistance à platine 30 KW	9341203	J15

Rep.	Désignation	Réf.	Indice prix
13	Contre bride 110 perfo peinte	9336201	G4
14	Thermostat 30 A	9921001	G10
15	Manchette 500 L	9337554	I7
15	Manchette 750-1000 L	9337555	I7
15	Manchette 1500-2000 L	9337556	L7
15	Manchette 2500-3000 L	9337557	L7
16	Callotine diam 310 peinte	9337521	E7
19	Résistance stéatite 4,5 KW	9323355	J10
19	Résistance stéatite 6 KW	9323356	L11
19	Résistance stéatite 10 KW	9323357	H12
20	Joint fourreau émail	9343388	B1
21	Fourreau émail 500-750 L	9345400	K10
21	Fourreau émail 1000-1500 L	9345523	K10
21	Fourreau émail 2000-2500-3000 L	9345526	C11