

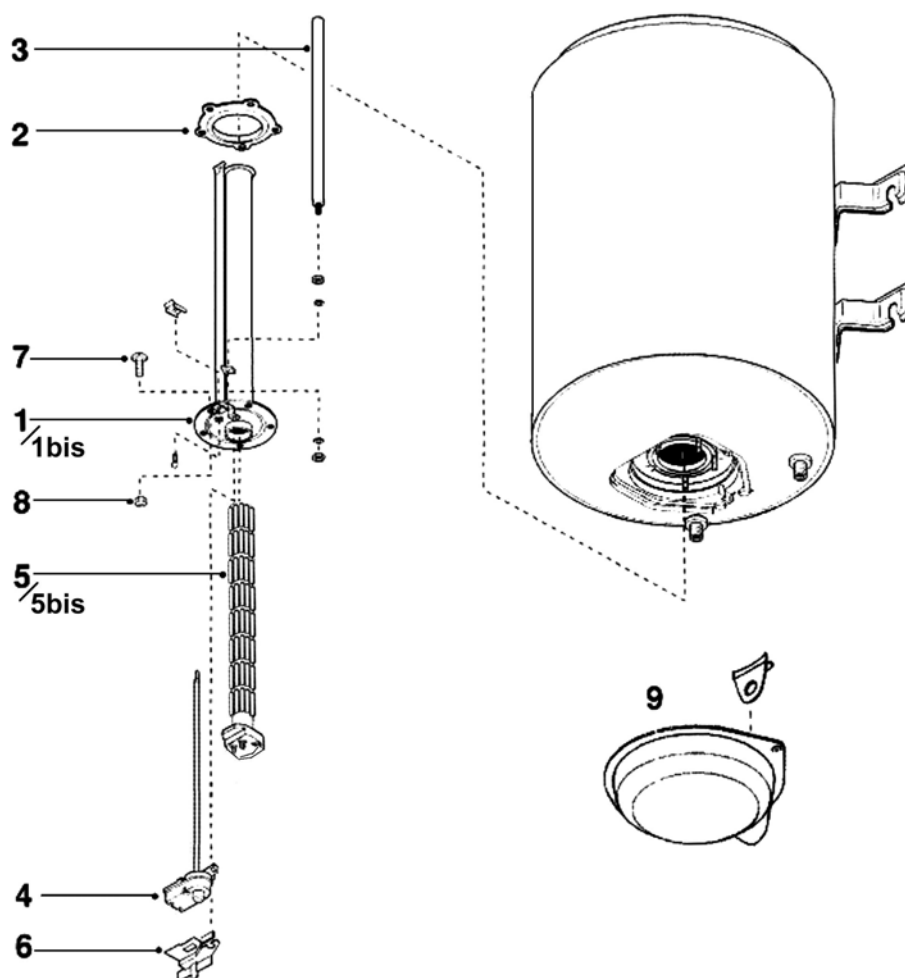
Noirot

107, boulevard Ney
75883 PARIS Cedex 18

Tél.: 01 53 06 27 00 – Fax: 01 42 29 66 05

CHAUFFE – EAU VERTICAL MONOPHASE bride 5 trous

Fiche N°SAVN10033.A
50-75-100-150-200 Litres
Stéatite
52050 à 52200VAAS



Rep	Désignation	Références	Indice Prix
1	Fourreau émaillé Ø int. 75 mm 5 trous Fabrication jusqu'à 01/98	9396037	K8
1bis	Fourreau émaillé Ø int. 33 mm 5 trous Fabrication à partir de 01/98	9396119	K8
2	Joint bride à lèvres Ø int. 75 mm 5 trous	9924001	M2
3	Anode long. 400 mm Ø 18 mm M5 (75-100L)	9919005	K5
3	Anode long. 600 mm Ø 18 mm M5 (150L)	9919031	M5
3	Anode long. 800 mm Ø 18 mm M5 (200L)	9319001	A6
4	Thermostat monophasé à broche long. 450 mm à patte pour chauffe .eau 75-100L	9691526	K6
4	Thermostat monophasé à broches long. 450 mm à patte pour chauffe .eau 150-200L	9691531	K6

Rep	Désignation	Références	Indice Prix
5	Résistance stéatite 1200W mono. Ø 38 mm pour 50-75-100L fabrication jusqu'à 01/98	9396000	H8
5bis	Résistance stéatite 1200W mono. Ø 33 mm pour 50-75-100L fabrication à partir de 01/98	9396144	H8
5	Résistance stéatite 2000W mono. Ø 38 mm pour 150-200L fabrication jusqu'à 01/98	9396004	K8
5bis	Résistance stéatite 2000W mono. Ø 33 mm pour 150-200L fabrication à partir de 01/98	9396117	K8
6	Séparateur thermique	9926084	A1
7	Vis de fixation M8 pour embase	9918004	D0
8	Ecrou de fixation M8 pour embase	9918004	A0
9	Capot de protection	9926115	J3