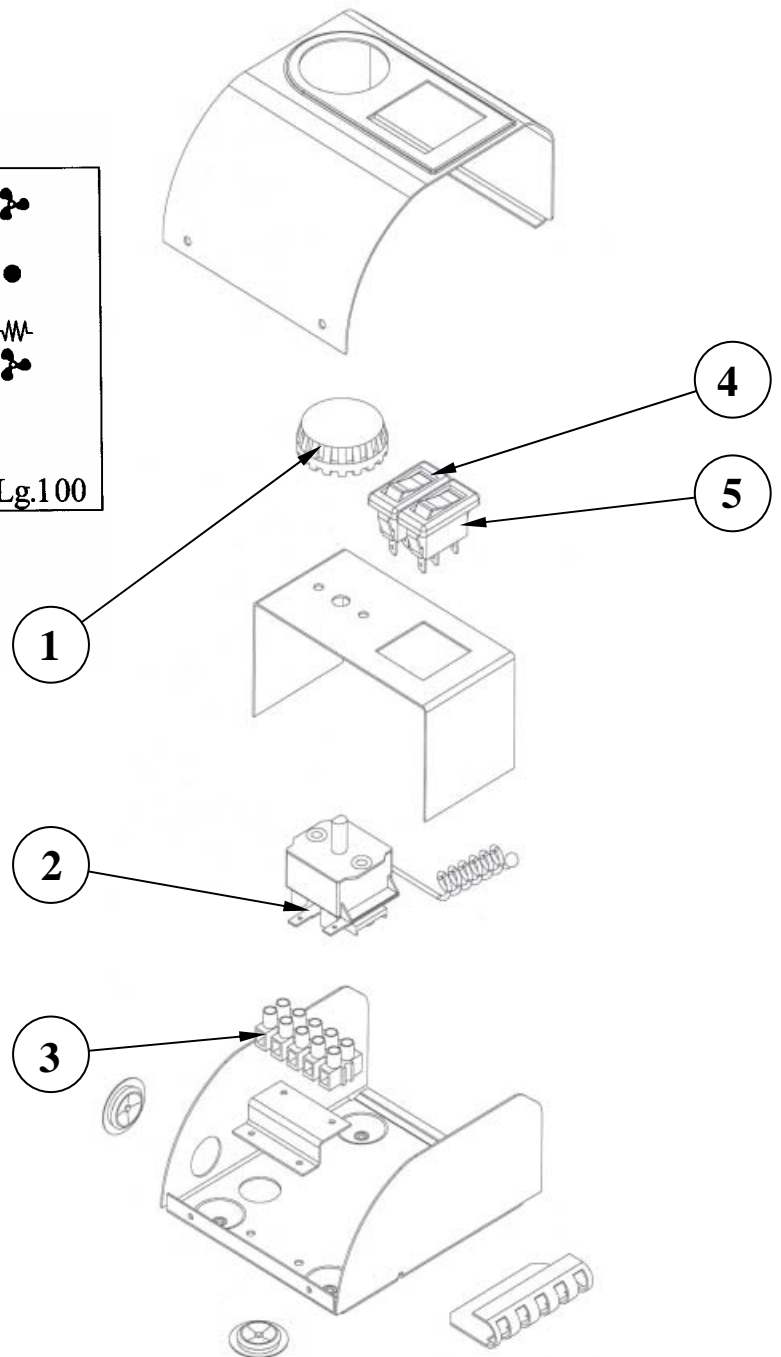
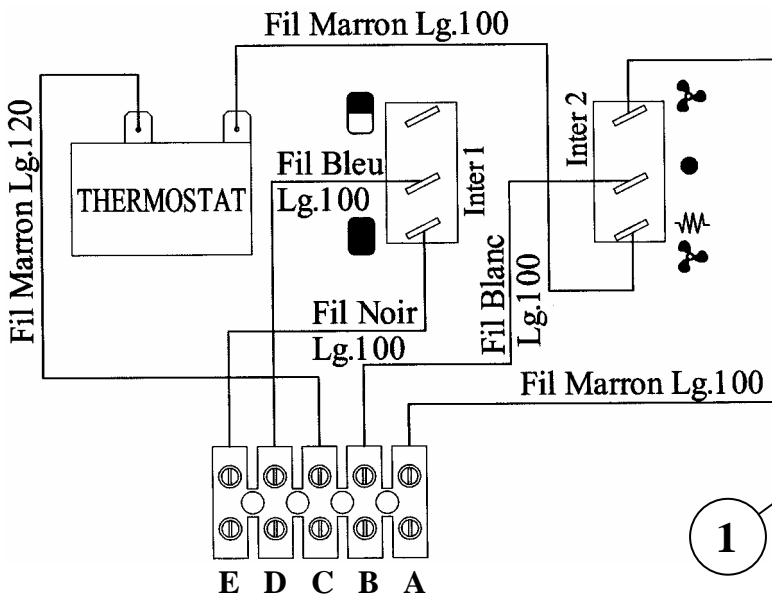


Fabrication depuis le 09 / 2003

Schéma de câblage:



Rep.	Désignation	Référence	Ind.
1	Bouton thermostat sérigraphié + -	S323BB0112	M5
2	Thermostat tension vapeur	S131BB0118	L9
3	Domino 5 plots	S232AA0043	A6
4	Interrupteur unipolaire C 1510 AL 2 positions	S133AA0125	I6
5	Interrupteur unipolaire C 1520 AL 3 positions	S133AA0126	I6