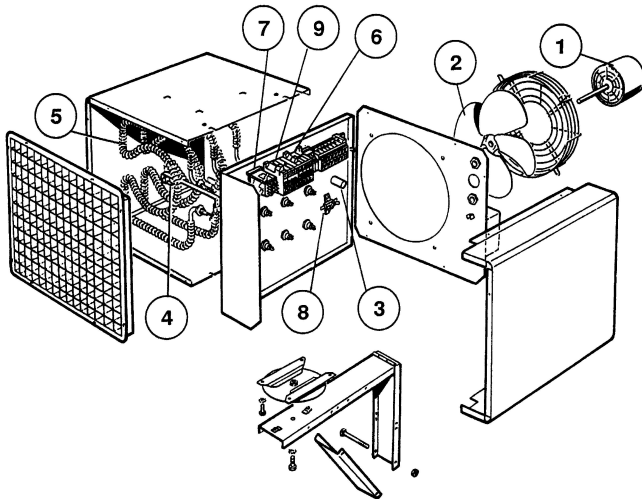


## Batterie électrique Aérotherme 2 Allures



Rep	Désignation	Références	Ind Prix
1	Moteur pour 12kW équipé	S121BB0024	L14
	Moteur pour 15kW équipé	S121BB0025	I14
	Moteur pour 18kW équipé	S121BB0026	C15
	Moteur pour 24kW équipé	S121BB0027	D16
2	Hélice pour 12kW	S123BB0004	M8
	Hélice pour 15kW	S123BB0013	B12
	Hélice pour 18kW	S123BB0014	G12
	Hélice pour 24kW	S123BB0006	J12
3	Condensateur		
	1,5 MF pour 12kW	S131CC0034	G8
	1,25 MF pour 15kW	S131CC0035	E7
	2 MF pour 18kW	S131CC0036	F8
4	3,15 MF pour 24kW	S131CC0022	M8
	Sécurité thermique 100°C	S132AA0185	H4
5	Élément blindé 4kW pour 12KW	S113PJE003 (3)	D14
	Élément blindé 5kW pour 15KW	S113QEE002 (3)	J13
	Élément blindé 3kW pour 18KW	S113NNE004 (6)	H14
	Élément blindé 4kW pour 24KW	S113PJE004 (6)	H14
6	Relais de puissance 12kW	S135AA0029 (1)	A14
	Relais de puissance 15kW	S135AA0021 (1)	F12
	Relais de puissance 18kW	S135AA0030 (1)	M15
	Relais de puissance 24kW	S135AA0005 (1)	I15
7	Relais inverseur 12kW	S135AA0012	E13
	Relais inverseur 15kW	S135AA0014	F14
	Relais inverseur 18/24kW	S135AA0015	D12
8	Relais thermique temporisateur	S135AA0011	F10
9	Panier	S305ABB004	K11
10	Panier	S305ABB006	J12

Voir fiche 3592 1AA pour le boîtier de télécommande

