

Rep	Désignation	Références	Indice Prix
1	Moteur 4.5 & 6 kW	S121AA0013	H3
	Moteur 9 kW	S121AA0027	G14
	Moteur 12 & 15 kW	S121AA0028	F14
	Moteur avec condensateur 18.24 kW	S121AA0011	C16
2	Hélice 4.5kw	S123BB0008	E8
	Hélice 6 kW	S123BB0009	E8
	Hélice 9 kW	S123BB0016	A9
	Hélice 12 & 15 kW	S123BB0017	E9
	Hélice 18 kW	S123BB0012	H12
3	Condensateur 3.15 ≡ F pour 18 & 24kw	S131CC0022	M8
	Sécurité thermique 100°C	S132AA0185	H4

Rep	Désignation	Références	Indice Prix
5	Elément Blindé 1500W 230V 4.5kw (3)	S113GGE002	L13
	Elément Blindé 2000W 230V 6kw (3)	S113JJE002	L13
	Elément Blindé 3000W 230V 9kw (3)	S113NNE003	D14
	Elément Blindé 4000W 230V 12kw (3)	S113PJE003	D14
	Elément Blindé 5000W 230V 15kw (3)	S113QEE005	E13
	Elément Blindé 3000W 230V 18kw (6)	S113NNE004	H14
	Elément Blindé 4000W 230V 24kw (6)	S113PJE004	H14
6	Relais thermique temporisateur 4.5 à 24kW	S135AA0011	E11
7	Contacteur 4.5(1)-6(1)-9(1)-18(2) kW	S135AA0050	A10
	Contacteur 12(1)-24(2) kW	S135AA0051	H10
	Contacteur 15(1) kW	S135AA0052	G12
8	Panier 4.5-6 kW	S305ABB003	H11
	Panier 9-12-15 kW	S305ABB004	K11
	Panier 18-24 kW	S305ABB006	J12

Les chiffres entre parenthèses correspondent aux quantités par appareils

Evolution des indices FICHE SAV				Evolution des indices PRODUIT				
N° Modif	Date	Modification	Ind	Réf. Produit	N° Modif	Date	Modification	Ind
	S14/1998	Création de la fiche SAV.	A00	4025 1à7AA		S14/98 - S01/03	Commercialisation	
		S132AA0015 devient S132AA0185	A01					
123 / 12	21/05/2013	S41/12 : modification référence résistance 5KW(113QEE004 devient 113QEE005)	A02					
90/15	15/12/15	Création nouveau contacteur en AX au lieu de A. S135AA0003 devient S135AA0050 S135AA0021 devient S135AA0051 S135AA0005 devient S135AA0052	A03					
74/16	02/02/17	S05/17 - MAJ fiche SAV NPU sur certain composant plus dispo.	A04					

Schéma de câblage
4,5 à 15KW

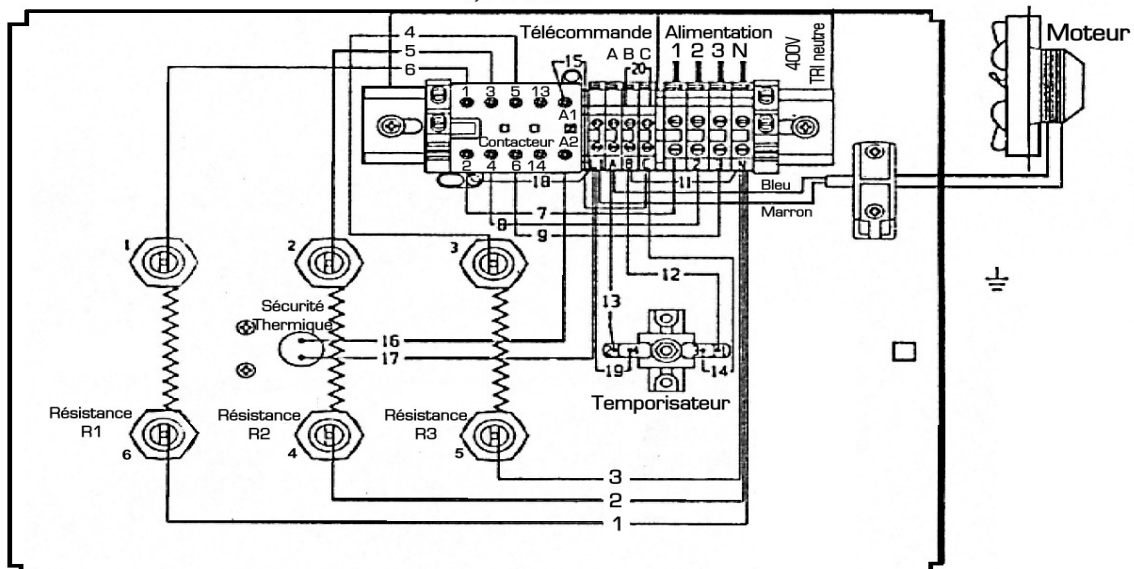
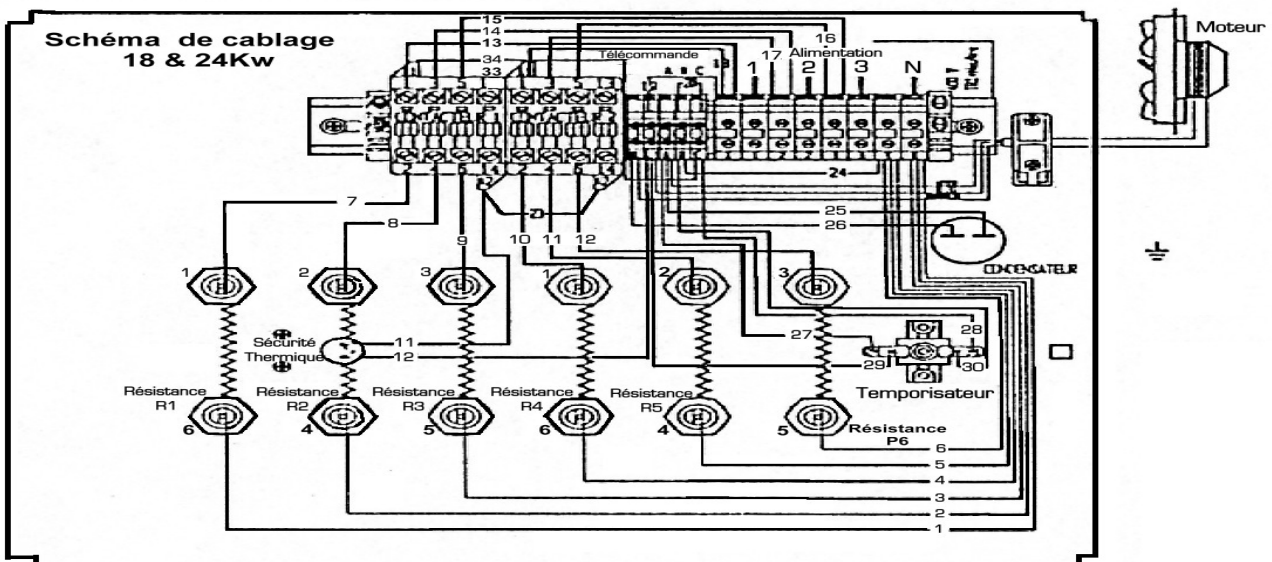


Schéma de câblage
18 & 24Kw



Evolution des indices FICHE SAV

N° Modif	Date	Modification	Ind
	S14/1998	Création de la fiche SAV.	A00
		S132AA0015 devient S132AA0185	A01
123 / 12	21/05/2013	S41/12 : modification référence résistance 5KW(113QEE004 devient 113QEE005)	A02
90/15	15/12/15	Création nouveau contacteur en AX au lieu de A. S135AA0003 devient S135AA0050 S135AA0021 devient S135AA0051 S135AA0005 devient S135AA0052	A03
74/16	02/02/17	S05/17 - MAJ fiche SAV NPU sur certain composant plus dispo.	A04

Evolution des indices PRODUIT

Réf. Produit	N° Modif	Date	Modification	Ind
4025 1à7AA		S14/98 - S01/03	Commercialisation	