

Noirot

107, boulevard Ney
75883 PARIS Cedex 18

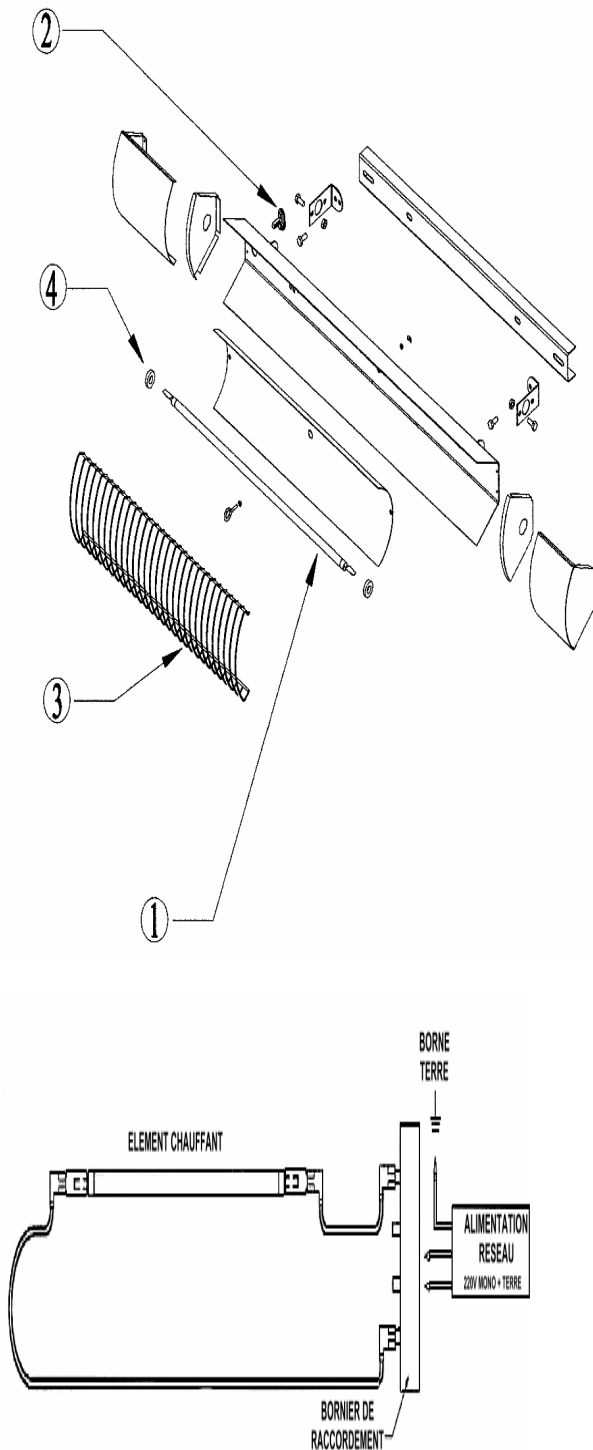
Tél.: 01 53 06 27 00 – Fax: 01 42 29 66 05

INFRA ROUGE

2908 (230V)
2909 (400V)

Fiche N° SAV 01 0143 A02

| Série commerciale | Série type |
|-------------------|----------------------------|
| 2908 3-5-7AA | 2908 3-5-7AA (00)-01-02 |
| 2909 5-7AA | 2909 5-7AA (00)-01-02 |



| Rep | Désignation | Références | Indice prix |
|-----|--|------------|-------------|
| 1 | Elément 1000W pour 2908 3AA (00) 230V | S113EEA022 | I11 |
| | Elément 1000W + ens visserie pour 2908 3AA 01 230V | S113EEA028 | E10 |
| | Elément 1000W + ens visserie pour 2908 3AA 02 230V | S113EEA029 | I11 |
| | Elément 1500W pour 2908 5AA (00) 230V | S113GGA024 | K11 |
| | Elément 1500W + ens visserie pour 2908 5AA 01 230V | S113GGA032 | J10 |
| | Elément 1500W + ens visserie pour 2908 5AA 02 230V | S113GGA034 | M11 |
| | Elément 2000W pour 2908 7AA (00) 230V | S113JJA023 | D12 |
| | Elément 2000W + ens visserie pour 2908 7AA 01 230V | S113JJA030 | G11 |
| | Elément 2000W + ens visserie pour 2908 7AA 02 230V | S113JJA032 | F12 |
| | Elément 1500W pour 2909 5AA (00) 400V | S113GGA026 | L11 |
| | Elément 1500W + ens visserie pour 2909 5AA 01 400V | S113GGA033 | J10 |
| | Elément 1500W + ens visserie pour 2909 5AA 02 400V | S113GGA035 | M11 |
| | Elément 2000W pour 2909 7AA (00) 400V | S113JJA025 | E12 |
| | Elément 2000W + ens visserie pour 2909 7AA 01 400V | S113JJA031 | G11 |
| | Elément 2000W + ens visserie pour 2909 7AA 02 400V | S113JJA033 | G12 |
| 2 | Bornier | S232AA0022 | F6 |
| 3 | Grille pour 1000W | S305ABB015 | E10 |
| | Grille pour 1500W | S305ABB016 | L10 |
| | Grille 2000W | S305ABB017 | E11 |
| 4 | Bague support résistance indice 00-01Φ13 | S142DD0033 | L1 |
| | Bague support résistance indice 02 Φ14 | S142DD0038 | G1 |

Commercialisation
Ind(00) : S04/00 – S04/06
Ind01 : S04/06 – 25/06
Ind02 : S25/06 -
A01 : passage à l'indice 01 nouvelle résistance
A02 : passage à l'indice 02 nouvelle résistance diam12.5