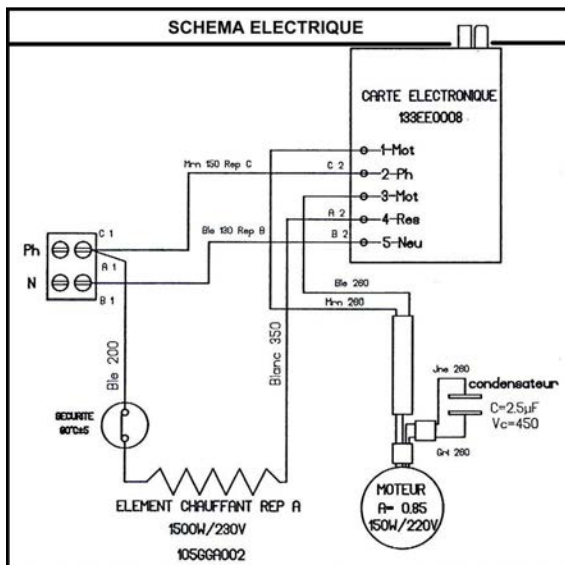
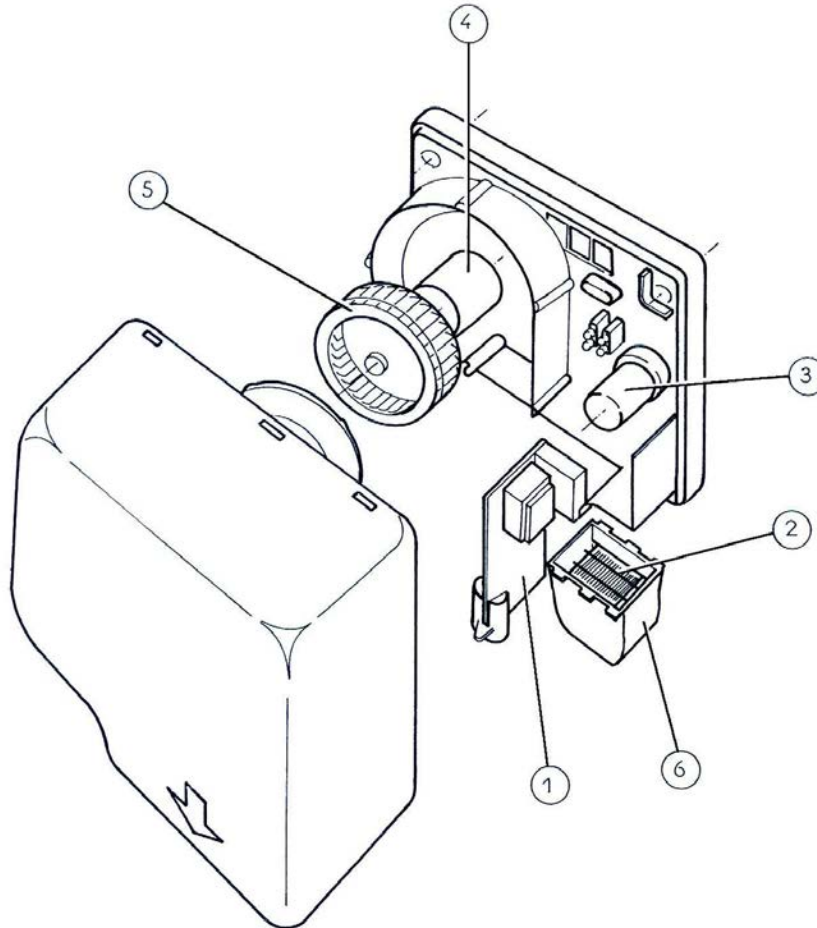


Sèche Mains Collectif Automatique

Fiche N° SAVN10535

Série

2530.1.AA Ind.00 à 02



Rep	Désignation	Référence	prix
1	Carte électronique de détection	S133EE0008	C13
2	Elément chauffant (1500W)	S105GGA002	L10
3	Condensateur	S131CC0006	F8
4	Moteur	S121AA0004	K14
5	Turbine	S122BB0002	I11
6	Bouche	S321FF0018	J9