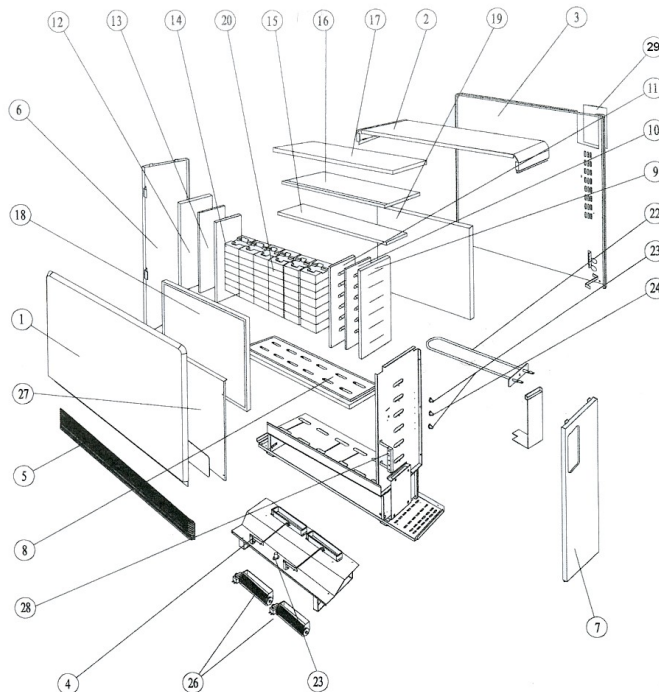


ACCUMULATEUR DYNAMIQUE DYNATHERM

Série Extra Plate 3000W

Fiche N° SAV 01 0230 A04

Série commerciale	Série type
8227 30AAER	8227 30AAER ind01
8227 30PAER ind 00	170-4



Rep	Désignation	Références	Ind. Prix
1	Panneau Avant peint.	S303AA5350ER	H13
2	Capot supérieur Peint.	S303AA5109ER	K10
3	Panneau arrière et distancier peint avant S18/03.	S303AA5354	
	Panneau arrière et distancier peint Depuis S18/03.	S303AA5405ER	C14
4	Caisson de ventilation complet.	S302AA5103	M16
5	Grille assemblée peinte.	S303AA5123BU	G12
6	Capot gauche peint.	S303AA5218ER	F9
7	Capot droit peint.	S303AA5355ER	D9
8	Isolant de fond (Calsil).	S142CC0047	B14
9	Isolant côté droit (Pyrolaine).	S142AA0180	J7
10	Isolant droit (WDS 800).	S142BB0083	H13
11	Isolant côté droit (Vermiculite).	S142FF0061	H9
12	Isolant côté gauche (Pyrolaine).	S142AA0181	B7
13	Isolant gauche (WDS 800).	S142BB0094	F10
14	Isolant côté gauche (Vermiculite).	S142FF0062	J7

Rep	Désignation	Référence	Ind. Prix
15	Isolant dessus (Vermiculite).	S142FF0060	J9
16	Isolant dessus (WDS 800).	S142BB0082	J11
17	Isolant maintien (Pyrolaine).	S142AA0179	G8
18	Isolant avant (WDS 800).	S142BB0074	J15
19	Isolant arrière (WDS 800).	S142BB0078	D15
20	1 Brique magnétique.	S141AA0031	D9
22	Résistance blindée 333W + isolant.	S10FAA0187	H11
23	Sécurité thermique charge 160°C.	S132AA0184	G4
24	Sécurité thermique réarmement manuel.	S132BB0020	C5
26	Turbine tangentielle Lg 180 mm.	S122AA0039	J13
27	Tôle de fermeture + isolant 3 Kw.	S302AA5119	
28	Barrette 6 bornes à vis.	S232AA0110	J8
29	Obturbateur panneau arrière peint depuis S18/03.	S303AA5322ER	D8
*	Potentiomètre 22 Kohms axe D6 soudable	S131CC0217	B7

Pour les ensembles de régulation : consulter les fiches « Kit de remplacement » « Basic n°0396 – Classic n°0397 – Automatique n°0398 – Satellite n°0399 » ou la fiche « pack thermosphère n°0401 ».

Dans le cas, d'une panne du potentiomètre, voir Repère *.

Evolution des indices FICHE SAV				Evolution des indices PRODUIT				
N° Modif	Date	Modification	Ind	Réf. Produit	N° Modif	Date	Modification	Ind
		Création de la fiche SAV.	A00	Tout Modèle			Création de la fiche SAV.	00
		Changement réf. Sécurité thermique.	A01	8227AA01		S45/01 - S18/03		01
43/10	10/05/2010	Ajouter référence Potentiomètre S131CC0217.	A02	170		S18/03 - S29/04		
70/14	08/10/2014	Création kit Muller « Neutre » pour remplacer les kits S82901-2-3-6MB	A03					
74/16	05/12/16	S45/16 – MAJ code couleur + MAJ NPU sur certain composant plus dispo.	A04					