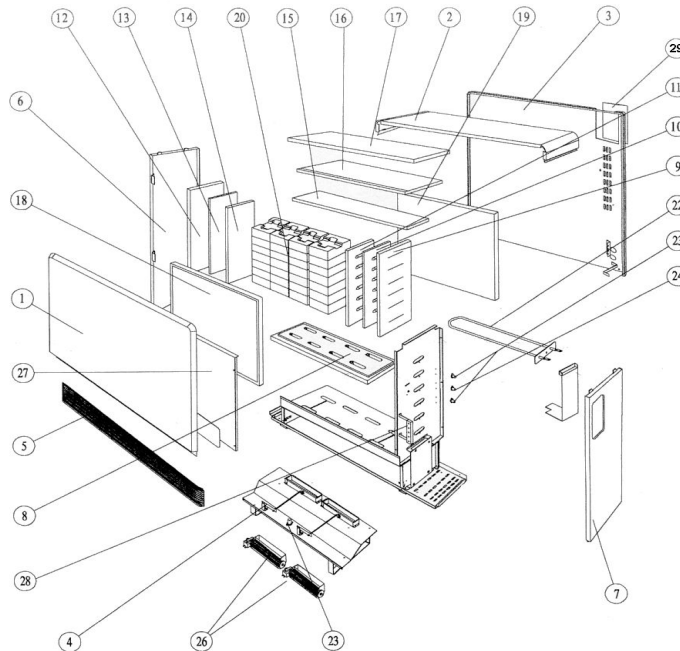


Série commerciale	Série type
8227 20AAER	8227 20AAER ind01
8227 20PAER ind 00	170-2



Rep	Désignation	Références	Ind. Prix	Rep	Désignation	Référence	Ind. Prix
1	Panneau Avant peint.	S303AA5348ER	D13	15	Isolant dessus (Vermiculite).	S142FF0058	J9
2	Capot supérieur Peint.	S303AA5107ER	E10	16	Isolant dessus (WDS 800).	S142BB0080	J10
3	Panneau arrière et distancier peint avant S18/03.	S303AA5352		17	Isolant maintien (Pyrolaine).	S142AA0177	B7
	Panneau arrière et distancier peint Depuis S18/03.	S303AA5403ER	A14	18	Isolant avant (WDS 800).	S142BB0072	C15
4	Caisson de ventilation complet.	S302AA5101	G16	19	Isolant arrière (WDS 800).	S142BB0076	K14
5	Grille assemblée peinte.	S303AA5121BU	K11	20	1 Brique magnétique.	S141AA0031	D9
6	Capot gauche peint.	S303AA5218ER	F9	22	Résistance blindée 333W + isolant.	S10FAA0185	E11
7	Capot droit peint.	S303AA5355ER	D9	23	Sécurité thermique charge 160°C.	S132AA0184	G4
8	Isolant de fond (Calsil).	S142CC0045	F13	24	Sécurité thermique réarmement manuel.	S132BB0020	C5
9	Isolant côté droit (Pyrolaine).	S142AA0180	J7	26	Turbine tangentielle Lg 180 mm.	S122AA0047	L12
10	Isolant droit (WDS 800).	S142BB0083	H13	27	Tôle de fermeture + isolant 2-Kw.	S302AA5117	
11	Isolant côté droit (Vermiculite).	S142FF0061	H9	28	Barrette 6 bornes à vis.	S232AA0110	
12	Isolant côté gauche (Pyrolaine).	S142AA0181	B7	29	Obturbateur panneau arrière peint depuis S18/03.	S303AA5322ER	D8
13	Isolant gauche (WDS 800).	S142BB0094	F10	*	Potentiomètre 22 Kohms axe D6 soudable	S131CC0217	B7
14	Isolant côté gauche (Vermiculite).	S142FF0062	J7				

Pour les ensembles de régulation : consulter les fiches « Kit de remplacement » « Basic n°0396 – Classic n°0397 – Automatique n°0398 – Satellite n°0399 » ou la fiche « pack thermosphère n°0401 ».

Dans le cas, d'une panne du potentiomètre, voir Repère *.

Evolution des indices FICHE SAV				Evolution des indices PRODUIT				
N° Modif	Date	Modification	Ind	Réf. Produit	N° Modif	Date	Modification	Ind
		Création de la fiche SAV.	A00	Tout Modèle			Création de la fiche SAV.	00
		Changement réf. Sécurité thermique.	A01	8227AAER01		S45/01 - S18/03		01
43/10	10/05/2010	Ajouter référence Potentiomètre S131CC0217.	A02	170		S18/03 - S29/04		
70/14	08/10/2014	Création kit Muller « Neutre » pour remplacer les kits S82901-2-3-6MB	A03					
74/16	05/12/16	S45/16 – MAJ code couleur + MAJ NPU sur certain composant plus dispo.	A04					
23/18	12/12/18	NPU – barrette S232AA0110	A05					