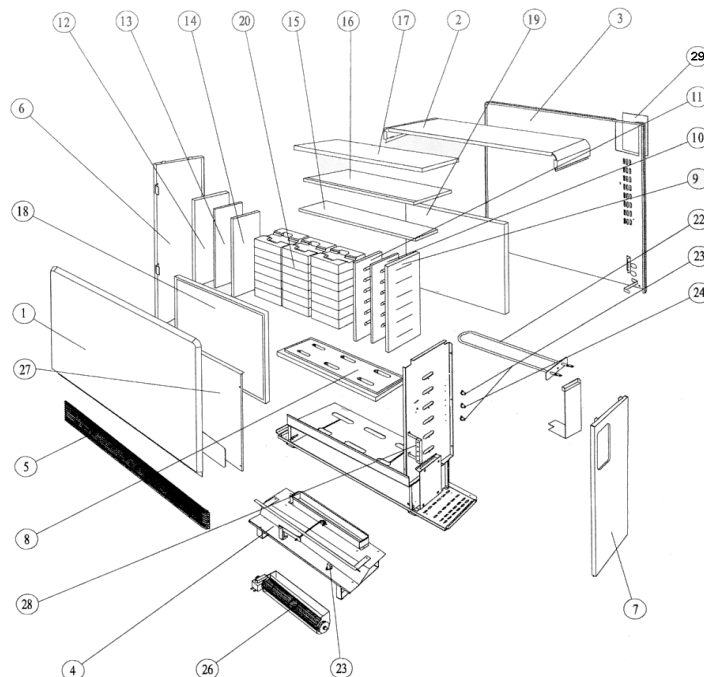


## ACCUMULATEUR DYNAMIQUE DYNATHERM

Série Extra Plate 1500W

Fiche N° SAV 01 0230 A04

Série commerciale	Série type
8227 15AAER	8227 15AAER ind01
8227 15PAER ind 00	170-1



Rep	Désignation	Références	Ind. Prix
1	Panneau Avant peint.	S303AA5347ER	B13
2	Capot supérieur Peint.	S303AA5106ER	D10
3	Panneau arrière et distancier peint avant S18/03-	S303AA5351	
	Panneau arrière et distancier peint Depuis S18/03.	S303AA5402ER	L13
4	Caisson de ventilation complet.	S302AA5100	I15
5	Grille assemblée peinte.	S303AA5120BU	G11
6	Capot gauche peint.	S303AA5218ER	F9
7	Capot droit peint.	S303AA5355ER	D9
8	Isolant de fond (Calsil).	S142CC0044	H12
9	Isolant côté droit (Pyrolaine).	S142AA0180	J7
10	Isolant droit (WDS 800).	S142BB0083	H13
11	Isolant côté droit (Vermiculite).	S142FF0061	H9
12	Isolant côté gauche (Pyrolaine).	S142AA0181	B7
13	Isolant gauche (WDS 800).	S142BB0094	F10
14	Isolant côté gauche (Vermiculite).	S142FF0062	J7

Rep	Désignation	Référence	Ind. Prix
15	Isolant dessus (Vermiculite).	S142FF0057	J7
16	Isolant dessus (WDS 800).	S142BB0079	M9
17	Isolant maintien (Pyrolaine).	S142AA0176	G6
18	Isolant avant (WDS 800).	S142BB0071	F14
19	Isolant arrière (WDS 800).	S142BB0075	B14
20	1 Brique magnétique.	S141AA0031	D9
22	Résistance blindée 333W + isolant.	S10FAA0184	A11
23	Sécurité thermique charge 160°C.	S132AA0184	G4
24	Sécurité thermique réarmement manuel.	S132BB0020	C5
26	Turbine tangentielle Lg 300 mm.	S122AA0039	J13
27	Fôle de fermeture + isolant 2 Kw.	S302AA5116	
28	Barrette 6 bornes à vis.	S232AA0110	J8
29	Obturbateur panneau arrière peint depuis S18/03.	S303AA5322ER	D8
*	Potentiomètre 22 Kohms axe D6 soudable	S131CC0217	B7

Pour les ensembles de régulation : consulter les fiches « Kit de remplacement » « Basic n°0396 – Classic n°0397 – Automatique n°0398 – Satellite n°0399 » ou la fiche « pack thermosphère n°0401 ».

Dans le cas, d'une panne du potentiomètre, voir Repère \*.

Evolution des indices FICHE SAV				Evolution des indices PRODUIT				
N° Modif	Date	Modification	Ind	Réf. Produit	N° Modif	Date	Modification	Ind
		Création de la fiche SAV.	A00	Tout Modèle			Création de la fiche SAV.	00
		Changement réf. Sécurité thermique.	A01	8227AA01		S45/01 - S18/03		01
43/10	10/05/2010	Ajouter référence Potentiomètre S131CC0217.	A02	170		S18/03 - S29/04		
70/14	08/10/2014	Création kit Muller « Neutre » pour remplacer les kits S82901-2-3-6MB	A03					
74/16	05/12/16	S45/16 – MAJ code couleur + MAJ NPU sur certain composant plus dispo.	A04					